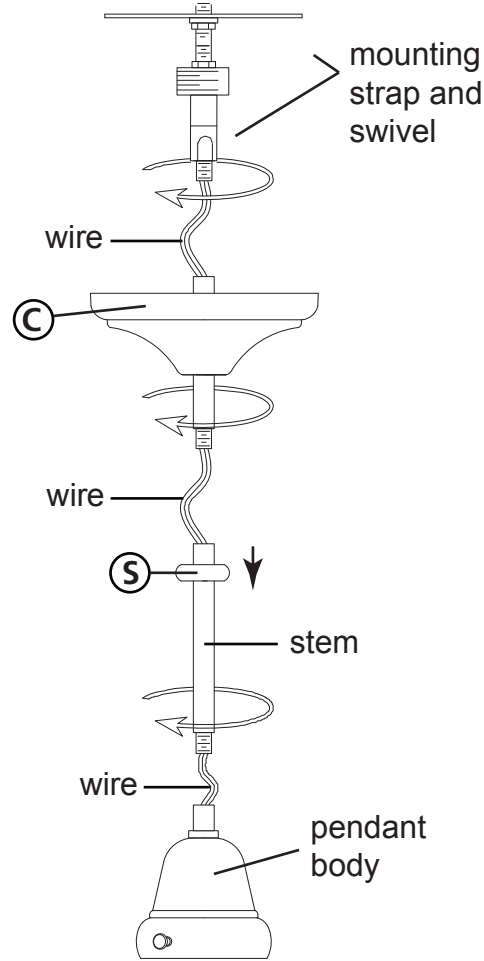
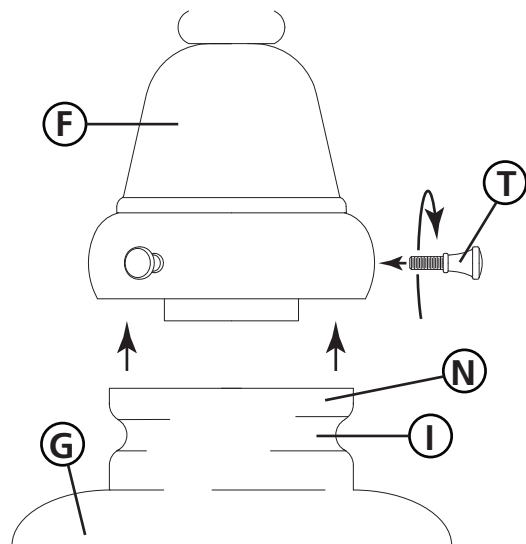


DRAWING 1 - ASSEMBLY



DRAWING 2 - GLASS INSTALLATION



Assembly Instructions

Item No: 67071 / 67072 / 67073

English

▼ start here

1. Find a clear area in which you can work.
2. Unpack fixture and glass from carton.
3. Carefully review instructions prior to assembly.

Shut off electrical current before starting. If the fixture you are replacing is turned on and off by a wall switch, simply turn the switch off. If not, remove the appropriate fuse (or open the circuit breakers) until the fixture is dead. • DO NOT restore current - either by fuse, breaker, or switch - until the new fixture is completely wired and in place.

1. Determine the desired height the pendant will be installed.
2. The fixture is supplied with assorted stem sizes. Determine what combinations of stems are needed to achieve desired length - see Drawing 1.
3. Slip stems over wire and thread first stem onto top of pendant body, longest stem first. Repeat this process until all required stems are threaded together.
4. Now slip screw collar (S) for canopy over wire and stems, followed by canopy (C).
5. Slip wire through center hole of canopy swivel with mounting strap and thread swivel into the top of the last stem installed.
6. Fixture body is ready for installation. Refer to mounting instruction sheet IS19-USPB provided.
7. After wiring and installation is complete, return to this page for glass installation instructions.

SAFETY WARNING: READ WIRING AND GROUNDING INSTRUCTIONS (I.S. 18) AND ANY ADDITIONAL DIRECTIONS. TURN POWER SUPPLY OFF DURING INSTALLATION. IF NEW WIRING IS REQUIRED, CONSULT A QUALIFIED ELECTRICIAN OR LOCAL AUTHORITIES FOR CODE REQUIREMENTS.

Glass Installation:

1. Glass can now be installed, this is accomplished by loosening knobs (T) until top neck of glass (G) can be slipped into glass fitter (F). - see Drawing 2.
2. Now hold glass in position and thread knob (T) into fitter until glass is secure. Making sure threaded stud of knob (T) engages indent (I) in glass neck.
3. Fixture assembly and installation is complete, power can be restored.

Instrucciones De Montaje

Numéro d'article: 67071 / 67072 / 67073

Spanish

▼ empezar aquí

1. Encontrar un área clara en la que se puede trabajar.
2. Desembale luminaria y el vidrio de la caja.
3. Revise cuidadosamente las instrucciones antes del montaje.

Apagar la corriente eléctrica antes de comenzar. Si el aparato va a sustituir se enciende y se apaga mediante un interruptor de pared, basta con girar el interruptor de apagado. Si no es así, quitar el fusible apropiado (o abra los interruptores automáticos) hasta el accesorio es • muertos no restauran actual - Ya sea por fusible, interruptor, interruptor o - hasta el nuevo accesorio está completamente llame y por cable en su lugar.

1. Determinar la altura deseada durante el que se instalarán.
2. El dispositivo se suministra con el vástago tamaños variados. Determinar qué combinaciones de los tallos se necesitan para lograr alcanzar la longitud deseada - vea el dibujo 1.
3. Slip tallos sobre el alambre e hilo en primer vástago para la parte superior de cuerpo, tallo más largo primero. Repita este proceso hasta todos los necesarios tallos están roscados juntos.
4. Ahora tornillo collar de deslizamiento (S) para dosel sobre alambre y tallos, seguido de dosel (C).
5. Slip través del orificio central de giratorio dosel con estribo de montaje y giro hilo en la parte superior de la última vástago instalado.
6. cuerpo del accesorio está listo para su instalación. Consulte la hoja de instrucciones de montaje de IS19 USPB proporcionada.
7. Después del cableado y la instalación es completa, vuelva a esta página para obtener instrucciones de instalación de vidrio.

SEGURIDAD ADVERTENCIA: LEA DE CABLEADO Y TIERRA INSTRUCCIONES DE-CIÓN (I. S. 18), E INSTRUCCIONES ADICIONALES. APAGUE LA FUENTE DE ALIMENTACIÓN DURANTE LA INSTALACIÓN. IF NUEVO CABLEADO SE REQUIERE, CONSULTE A UN ELECTRICISTA O LAS AUTORIDADES LOCALES PARA LOS REQUISITOS DE CÓDIGO.

Instalación de vidrio:

1. Glass se puede instalar ahora, esto se consigue aflojando las perillas (T) hasta el cuello superior de vidrio (G) se puede deslizar en el vidrio en forma (F). - ver dibujo 2.
2. Ahora mantenga vidrio en posición y perilla de rosca (T) en el vidrio en forma hasta es seguro. Haciendo espárrago roscado agría de mando (T) acoplado guión (I) en el cuello de vidrio.
3. instalación y montaje del accesorio está lleno, el poder puede ser restaurado.

Les Instructions D'assemblage

Numéro del artículo: 67071 / 67072 / 67073

French

▼ commencez ici

1. Trouvez un endroit clair dans lequel vous pouvez travailler.
2. Déballez luminaire et de verre du carton.
3. Examinez attentivement les instructions avant l'assemblage.

Couper le courant électrique avant de commencer. Si vous remplacez le luminaire est allumé et éteint par un interrupteur mural, il suffit de tourner le bouton d'arrêt. . Dans le cas contraire, retirez le fusible approprié (ou ouvrir les disjoncteurs) jusqu'à ce que le luminaire est mort • Ne pas restaurer courant - soit par un fusible, disjoncteur, interrupteur ou - jusqu'à ce que le nouveau luminaire est entièrement câblé et en place.

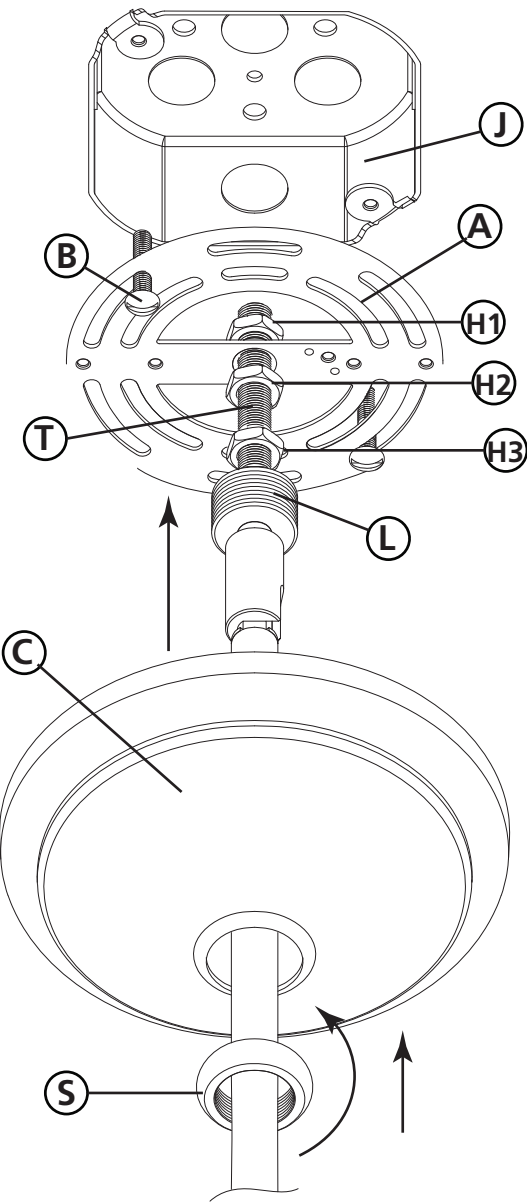
1. Déterminer la hauteur désirée sera installé le pendentif.
2. Le luminaire est livré avec diverses tailles de tige. Déterminer quelles combinaisons de tiges sont nécessaires pour atteindre la longueur désirée - voir le schéma 1.
3. Slip tiges sur le fil et le fil sur la première partie supérieure de la tige du corps de suspension, la tige la plus longue en premier. Répétez esta Jusqu'à ce que tous les processus requis tiges sont enfilées.
4. Maintenant collier vis glisser (S) pour auvent sur le fil et les tiges, suivi par canopée (C).
5. Fil de glissement dans le trou central de voileure avec étrier de montage pivotant et le fil dans la monture pivotante de la dernière tige installée.
6. Pendant le corps est prêt à être installé. Se reporter à la notice de montage disponible IS19-USPB.
7. Une fois le câblage et l'installation est terminée, revenez sur cette page pour obtenir des instructions d'installation de verre.

AVERTISSEMENT DE SÉCURITÉ: LIRE ET MISE À LA TERRE CÂBLAGE INSTRUCTIONS (SECTIONNELLE 18) ET TOUTE AUTRE INSTRUCTION. COUPER ALIMENTATION LORS DE L'INSTALLATION. SI CÂBLAGE NOUVEAU EST REQUISE, UN ELECTRICIEN QUALIFIE OU LOCALES POUR LES EXIGENCES DU CODE.

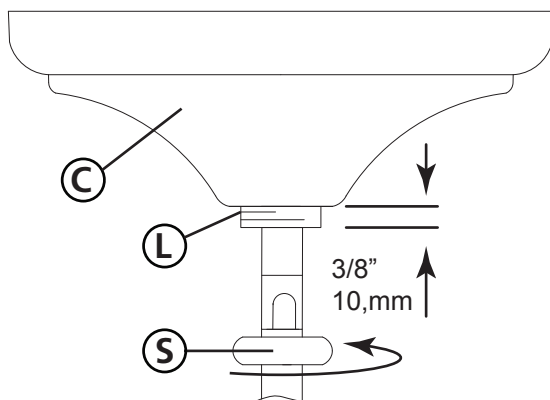
Installation en verre:

1. Le verre peut maintenant être installé, cela se fait par des boutons desserrage (T) jusqu'à ce que le cou haut de verre (G) peut être glissé dans l'armature en verre (F). - voir Dessin 2.
2. Tenez maintenant le verre en position et le bouton de fil (T) en meilleure forme jusqu'à verre est sécurisé. Faire stud sûr filetée bouton tirt Engages (T) (I) dans le cou de verre.
3. Ensemble Fixture et l'installation est terminée, peut être restauré

DRAWING 1 - MOUNTING



DRAWING 2 - MOUNTING



Mounting Instructions IS19-USPB

Item No: 67071 / 67072 / 670763

English

▼ start here

1. Find a clear area in which you can work.
2. Unpack fixture and glass from carton.
3. Carefully review instructions prior to assembly.

1. To mount assembled pendant body to ceiling, first make all the necessary wiring connections using instruction sheet IS18 provided.

SAFETY WARNING: READ WIRING AND GROUNDING INSTRUCTIONS (I.S. 18) AND ANY ADDITIONAL DIRECTIONS. TURN POWER SUPPLY OFF DURING INSTALLATION. IF NEW WIRING IS REQUIRED, CONSULT A QUALIFIED ELECTRICIAN OR LOCAL AUTHORITIES FOR CODE REQUIREMENTS.

Make electrical connections from supply wire to fixture lead wires. Refer to instruction sheet 18 (I.S. 18) and follow instructions to make all necessary wiring connections.

2. After all wiring connections are complete, tuck all wires into junction box (J) - see Drawing 1.
3. Now make sure center tube (T) is threaded into threaded section (L) as far as possible. Next tighten hex nut (H3) against threaded section to lock center tube in place.
4. Next it may be necessary to adjust the length of the threaded center tube (T). This is accomplished by loosening hex nuts (H1 and H2) on center tube (T). Adjust the center tube so that when canopy is slid up against the ceiling, 3/8" of the large threaded section (L) of center stem assembly is showing below the canopy - see Drawing 2.
5. After all adjustments are made tighten hex nuts (H1 and H2) to secure parts in place.
6. Now attach mounting plate (A) to junction box (J) using two screws (B) NOT PROVIDED.
7. Next slip canopy (C) up against the ceiling and thread screw collar (S) onto exposed portion of threaded section (L) and tighten to secure canopy to ceiling.
8. Installation is complete, power can now be restored.

Instrucciones de montaje IS19-USPB

Numéro d'article: 67071 / 67072 / 670763

Spanish

▼ empezar aquí

1. Encontrar un área clara en la que se puede trabajar.
2. Desembale luminaria y el vidrio de la caja.
3. Revise cuidadosamente las instrucciones antes del montaje.

1. Para montar el cuerpo colgante montado al techo, primero realice todas las conexiones de cableado necesarias utilizando la hoja de instrucciones IS18 suministrada.

ADVERTENCIA DE SEGURIDAD: LEA LAS INSTRUCCIONES DE ENCENDIDO Y CONEXIÓN A TIERRA (I.S. 18) Y CUALQUIER DIRECCIÓN ADICIONAL. APAGUE LA ALIMENTACIÓN DURANTE LA INSTALACIÓN. SI SE REQUIERE NUEVO CABLEADO, CONSULTE A UN ELECTRICISTA CALIFICADO O AUTORIDADES LOCALES PARA REQUISITOS DE CÓDIGO.

Realice las conexiones eléctricas desde el cable de alimentación hasta los cables de la luminaria. Consulte la hoja de instrucciones 18 (I.S. 18) y siga las instrucciones para realizar todas las conexiones de cableado necesarias.

2. Una vez que todas las conexiones de cableado estén completas, introduzca todos los cables en la caja de conexiones (J) - vea Dibujo 1.
3. Ahora asegúrese de que el tubo central (T) se enrosque en la sección roscada (L) tan lejos como sea posible. Luego apriete la tuerca hexagonal (H3) contra la sección roscada para bloquear el tubo central en su lugar.
4. A continuación puede ser necesario ajustar la longitud del tubo central roscado (T). Esto se logra aflojando las tuercas hexagonales (H1 y H2) en el tubo central (T). Ajuste el tubo central de manera que cuando el toldo se deslice hacia arriba contra el techo, 3/8" de la sección roscada grande (L) del conjunto del vástago central se muestra debajo del toldo - vea Dibujo 2.
5. Después de todos los ajustes, apriete las tuercas hexagonales (H1 y H2) para asegurar las piezas en su lugar.
6. Ahora coloque la placa de montaje (A) en la caja de empalmes (J) utilizando dos tornillos (B) NO SUMINISTRADOS.
7. Deslice el dosel (C) contra el techo y atornille el reborde roscado (S) en la parte expuesta de la sección roscada (L) y apriételo para asegurar el techo al techo.
8. La instalación está completa, la energía ahora se puede restaurar.

Instructions de montage IS19-USPB

Número del artículo: 67071 / 67072 / 670763

French

▼ commencez ici

1. Trouvez un endroit clair dans lequel vous pouvez travailler.
2. Déballez luminaire et de verre du carton.
3. Examinez attentivement les instructions avant l'assemblage.

1. Pour monter le corps suspendu assemblé au plafond, faites d'abord toutes les connexions de câblage nécessaires en utilisant la fiche d'instructions IS18 fournie.

AVERTISSEMENT DE SÉCURITÉ: LIRE LES INSTRUCTIONS DE CÂBLAGE ET DE MISE À LA TERRE (I.S. 18) ET TOUTES LES DIRECTIVES SUPPLÉMENTAIRES. DÉMARRER L'ALIMENTATION PENDANT L'INSTALLATION. SI NOUVEAU CÂBLAGE EST NÉCESSAIRE, CONSULTER UN ÉLECTRICIEN QUALIFIÉ OU DES AUTORITÉS LOCALES POUR LES EXIGENCES DE CODE.

Effectuez des connexions électriques du fil d'alimentation aux fils conducteurs du luminaire. Reportez-vous à la fiche d'instructions 18 (I.S. 18) et suivez les instructions pour effectuer toutes les connexions de câblage nécessaires.

2. Une fois toutes les connexions de câblage terminées, placez tous les fils dans la boîte de jonction (J) - voir Dessin 1.
3. Assurez-vous maintenant que le tube central (T) est fileté dans la section filetée (L) le plus loin possible. Ensuite, serrez l'écrou hexagonal (H3) contre la section filetée pour verrouiller le tube central en place.
4. Ensuite, il peut être nécessaire d'ajuster la longueur du tube central fileté (T). Ceci s'effectue en desserrant les écrous hexagonaux (H1 et H2) sur le tube central (T). Réglez le tube central de sorte que, lorsque la couche est glissée contre le plafond, 3/8" de la grande section filetée (L) de l'ensemble de la tige centrale s'affiche sous la verrière - voir Dessin 2.
5. Une fois tous les réglages effectués, serrez les écrous hexagonaux (H1 et H2) pour fixer les pièces en place.
6. Fixez maintenant la plaque de montage (A) à la boîte de jonction (J) à l'aide de deux vis (B) NON FOURNIS.
7. Ensuite, faites glisser le capot (C) contre le plafond et le collier de vis de filetage (S) sur la partie exposée de la section filetée (L) et serrez pour fixer le toit au plafond.
8. L'installation est terminée, l'alimentation peut maintenant être restaurée.

I.S. 18 wiring grounding instructions

SAFETY WARNING: READ WIRING AND GROUNDING INSTRUCTIONS (IS 18) AND ANY ADDITIONAL DIRECTIONS. TURN POWER SUPPLY OFF DURING INSTALLATION. IF NEW WIRING IS REQUIRED, CONSULT A QUALIFIED ELECTRICIAN OR LOCAL AUTHORITIES FOR CODE REQUIREMENTS

Drawing 1 – Flush Mount



Drawing 2 – Chain Hung



Drawing 3 – Post-Mount



wiring instructions

Indoor Fixtures

1. Connect positive supply wire (A) (typically black or the smooth, unmarked side of the two-conductor cord) to positive fixture lead (B) with appropriately sized twist on connector - see **Drawings 1 or 2**.
2. Connect negative supply wire (C) (typically white or the ribbed, marked side of the two-conductor cord) to negative fixture lead (D).
3. Please refer to the **grounding instructions** below to complete all electrical connections

Outdoor Fixtures

1. Connect positive supply wire (A) (typically black or the smooth unmarked side of the two-conductor cord) to positive fixture lead (B) with appropriately sized twist on connector – see **Drawings 2 or 3**.
2. Connect negative supply wire (C) (typically white or the ribbed, marked side of the two-conductor cord) to negative fixture lead (D).
3. Cover open end of connectors with silicone sealant to form a watertight seal.
If installing a wall mount fixture, use caulk to seal gaps between the fixture mounting plate (backplate) and the wall. This will help prevent water from entering the outlet box. If the wall surface is lap siding, use caulk and a fixture mounting platform specially.

4. Please refer to the **grounding instructions** below to complete all electrical connections.

grounding instructions

Flush Mount Fixtures

For positive grounding in a 3-wire electrical system, fasten the fixture ground wire (E) (typically copper or green plastic coated) to the fixture mounting strap (M) with the ground screw (S) - see **Drawing 1**.
Note: On straps for screw supported fixtures, first install the two mounting screws in strap. Any remaining tapped hole may be used for the ground screw.

Chain Hung Fixtures

Loop fixture ground wire (E) (typically copper or green plastic coated) under the head of the ground screw (S) on fixture mounting strap (M) and connect to the loose end of the fixture ground wire directly to the ground wire of the building system with appropriately sized twist-on connectors - see **Drawing 2**.

Post-Mount Fixtures

Connect fixture ground wire (E) (typically copper or green plastic coated) to power supply ground with appropriately sized twist-on connector inside post. Cover open end of connector with silicone sealant to form a watertight seal - see **Drawing 3**.

I.S. 18 câblage échouage instructions

AVERTISSEMENT DE SECURITE: LIRE CABLAGE ET INSTRUCTIONS DE MISE (IS 18), ET TOUTE AUTRE INSTRUCTION. COUPER L'ALIMENTATION ELECTRIQUE PENDANT L'ONSTALLATION. SI DE NOUVELLES CABLAGE N'EST NECESSAIRE, CONSULTEZ UN ELECTRICIEN QUALIFIE OU AUTORITES LOCALES POUR EXIGENCES DU CODE.

instructions de câblage

Luminaire Itérieurs

1. Brancher le fil d'alimentation positive (A) (généralement noir ou, côté lisse banalisée de la corde à deux conducteurs) à plob de fixation positive (B) avec la torsion de taille appropriée sur le connecteur – **Voir Schéma 1 ou 2**.
2. Connecter le fil d'alimentation négative (C) (généralement blanc ou l', côté marqué nervurée du fil à deux conducteurs) au conducteur négatif de l'appareil (D).
3. S'il vous plaît se référer à la **mise à la terre instructions** ci-dessous pour terminer toutes les connexions électriques.

Luminaire Extérieurs

1. Brancher le fil d'alimentation positive (A) (généralement noir ou le côté lisse banalisée de la corde à deux conducteurs) à plomb de fixation positive (B) avec la torsion appropriée taille du connecteur – **Voir Schéma 2 ou 3**.
2. Connecter le fil d'alimentation négative (C) (généralement blanc ou l', côté marqué nervurée du fil à deux conducteurs) au conducteur négatif de l'appareil (D).
3. Couvrir extrémité ouverte de connecteurs avec du silicone pour former un joint étanche à l'eau.
Si l'installation d'un luminaire de montage mural, utiliser calfeutrage pour sceller l'espace entre la plaque de montage de fixation (plaque arrière) et la paroi. Cela aidera à empêcher l'eau de pénétrer dans le boc sortie. Si la surface du mur est bardage à clin, utiliser caldeutrage et une plate-forme de montage d'appareils spécialement.
4. S'il vous plaît se référer aux instructions ci-dessous pour terminer la terre toutes les connexions électriques.

instructions de mise

Montage Encastré Fixtures

Pour la terre positive dans un système électrique à 3 fils, fixez le fil de terre du luminaire (E) (généralement en cuivre ou vert recouvert de plastique) à la sangle de fixation de fixation (M) avec la vis de terre (S) – **Voir Schéma 1**.
Remarque: Sur les sangles pour les appareils pris en charge à vis, installez d'abord les deux vis de fixation à sangle. Tout trou taraudé restante peut être utilisée pour la vis de terre.

Chaîne Accroché Luminaires

Boucle fil du luminaire au sol (E) (généralement en cuivre ou vert recouvert de plastique) sous la tête de la vis de terre (S) sur la sangle de fixation de fixation (M) et se connecter à l'extrémité libre du fil de terre du luminaire directement sur le fil de terre du système de construction avec une taille appropriée connecteurs à visser – **Voir Schéma 2**.

Luminaire Après Montage

Brancher le fil de terre du luminaire (E) (généralement en cuivre ou vert recouvert de plastique) à la masse de l'alimentation avec une taille appropriée torsion sur le connecteur à l'intérieur de la poste. Couvrir extrémité ouverte du connecteur avec du mastic silicone pour former un joint étanche à l'eau – **Voir Schéma 3**.

I.S. 18 tierra cableado instrucciones

ADVERTENCIA DE SEGURIDAD: LEA LAS INSTRUCCIONES DE CABLEADO Y LA TIERRA (IS 18), E INSTRUCCIONES ADICIONALES. APAUGE LA ALIMENTACIÓN DE CORRIENTE DURANTE LA INSTALACIÓN. SI SE REQUIERE NUEVO CABLEADO, CONSULTE CON UN ELECTRICISTA O AUTORIDADES LOCALES PARA REQUISITOS DEL CÓDIGO

Instrucciones de cableado

Acesorios Cubierta

1. Conecte el cable de alimentación positiva (A) (normalmente negro o la cara lisa, sin marcas del cable de dos conductores) de plomo accesorio positivo (B) con un giro de tamaño adecuado en el conector – **Véase la Figura 1 y 2**.
2. Conecte el cable de alimentación negativa (C) (por lo general de color blanco o el lado marcado estriado del cable de dos conductores) de plomo accesorio negativo (D).
3. Por favor, consulte las instrucciones de puesta a tierra-a continuación para completar todas las conexiones eléctricas.

Acesorios Exterior

1. Conecte el cable de alimentación positiva (A) (normalmente negro el lado no marcado suave del cable de dos conductores) de plomo accesorio positivo (B) con un giro de tamaño apropiadamente conector – **Véase la Figura 2 y 3**.
2. Conecte el cable de alimentación negativa (C) (por lo general de color blanco o el lado marcado estriado del cable de dos conductores) de plomo accesorio negativo (D).
3. Cubra el extremo abierto de conectores con sellador de silicona para formar un sello hermético.
Si va a instalar un soporte de fijación mural, use masilla para sella los espacios entre la placa de montaje del aparato (placa) y la pared. Esto ayudará a evitar que el agua entre en la boc salida. Si la superficie de la pared es de revestimiento solapado, utilice masilla y una plataforma de montaje accesorio especial.
4. Por favor, consulte las **Instrucciones de puesta a tierra-a** continuación para completar todas las conexiones eléctricas.

instrucciones puesta a tierra

Montaje Embutido Accesorios

Para conectar a tierra en un sistema eléctrico de 3 hilos, fije el cable de tierra del artefacto (E) (generalmente de cobre o verde recubierto de plástico) a la brida de montaje accesorio (M) con el tornillo de tierra (S) – **Véase la Figura 1**.
Nota : En las correas de accesorios compatibles tornillos, primero instale los dos tornillos de montaje de la correa. Cualquier agujero roscado restante puede ser utilizado para el tornillo de tierra.

Cadena Hung Accesorios

Loop alambre de tierra (E) (generalmente de cobre o verde recubierto de plástico) debajo de la cabeza del tornillo de tierra (S) en la brida de montaje accesorio (M) y conectar con el extremo suelto del cable de tierra luminaria directamente al cable de tierra del sistema de construcción con un tamaño adecuado twist-conectores – **Véase la Figura 2**.

Accesorios Posterior Monte

Conecte el cable de tierra del artefacto (E) (generalmente de cobre o verde recubierto de plástico) a tierra de la fuente de alimentación con conector de tamaño adecuado en el interior puesto enlaces en forma. Cubra el extremo abierto del conector con sellador de silicona para formar un sello hermético – **Véase la Figura 3**.